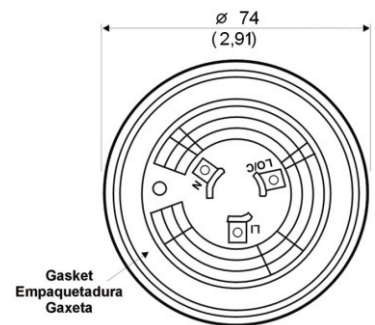
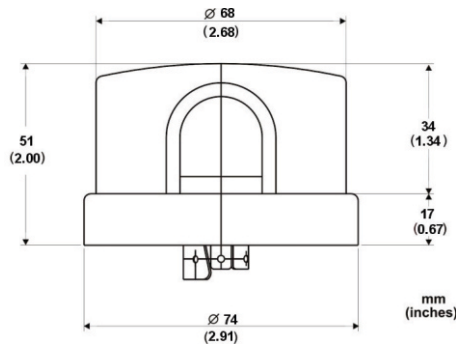
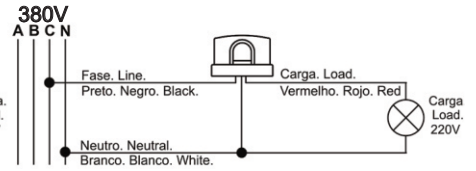
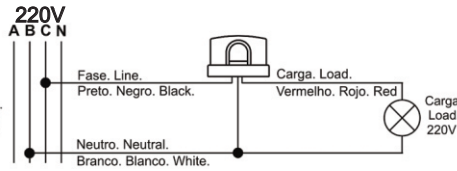
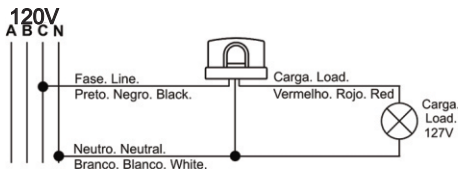


MODEL- MODELO RTF/82

PHOTO ELECTRIC CONTROL- INTERRUPTOR FOTOELÉCTRICO - RELE FOTOELÉTRICO



Esquemas de Ligações Diagramas de Conexiones Wiring Diagrams



CHARACTERISTICS



- . THERMOACTION
- . LOAD RATING: 1000W/ 1800VA
- . OPERATING VOLTAGES: 120/127V; 220/240V; 50/60 Hz
- . AVERAGE TURN-ON: ~ 10 LUX
- . TURN OFF / ON RATIO: ≤ 3
- . SURGE PROTECTION: MOV
- . INRUSH CURRENT PROTECTION
- . POWER CONSUMPTION: < 0.9W
- . DIELECTRIC STRENGTH: 5000V
- . RATED LIFE: 5000 ON/OFF
- . TEMPERATURE RANGE: -40°C TO +70°C
- . COVER: UV STABILIZED POLYCARBONATE
- . ABNT (NBR 5123)/ NEMA/ ANSI STANDARDS
- . PROTECTION: IP-54
- . DELAY 15sec. MIN.

CARACTERÍSTICAS



- . ACCIONAMIENTO TÉRMICO
- . CARGA MÁXIMA: 1000W/ 1800VA
- . VOLTAJES DE OPERACIÓN: 120/127V; 220/240V; 50/60 Hz
- . CONECTA: ~ 10 LUX
- . RELACIÓN DESCONECTAR/CONECTAR: ≤ 3
- . PROTECCIÓN CONTRASOBRETENSIONES: VARISTOR
- . PROTECCIÓN CONTRASOBRECORRIENTES
- . CONSUMO: < 0.9W
- . RIGIDEZ DIELÉCTRICA: 5000V
- . VIDA ÚTIL: MÍNIMO 5000 OPERACIONES
- . TEMPERATURA DE FUNCIONAMIENTO: -40°C A +70°C
- . CUBIERTA: POLICARBONATO ESTABILIZADO CONTRA RAYOS ULTRAVIOLETAS
- . NORMAS ABNT (NBR 5123)/ NEMA/ ANSI
- . PROTECCIÓN: IP-54
- . RETARDO MÍN. 15seg.

CARACTERÍSTICAS



- . ACIONAMENTO TÉRMICO
- . CARGA MÁXIMA: 1000/ 1800VA
- . TENSÕES DE OPERAÇÃO: 120/127V; 220/240V; 50/60 Hz
- . LIGA: ~ 10 LUX
- . RELAÇÃO DESLIGAR/LIGAR: ≤ 3
- . PROTEÇÃO CONTRA SURTOS: VARISTOR
- . PROTEÇÃO CONTRA SURTOS DE CORRENTE.
- . CONSUMO: < 0.9 W
- . RIGIDEZ DIELÉCTRICA: 5000V
- . VIDA ÚTIL: MÍNIMO 5000 OPERAÇÕES
- . FAIXA DE TEMPERATURA: -40°C A +70°C
- . INVÓLUCRO DE POLICARBONATO
- . NORMAS ABNT (NBR 5123)/ NEMA/ ANSI
- . GRAU DE PROTEÇÃO: IP-54
- . RETARDO MIN. 15seg.